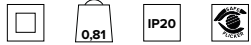
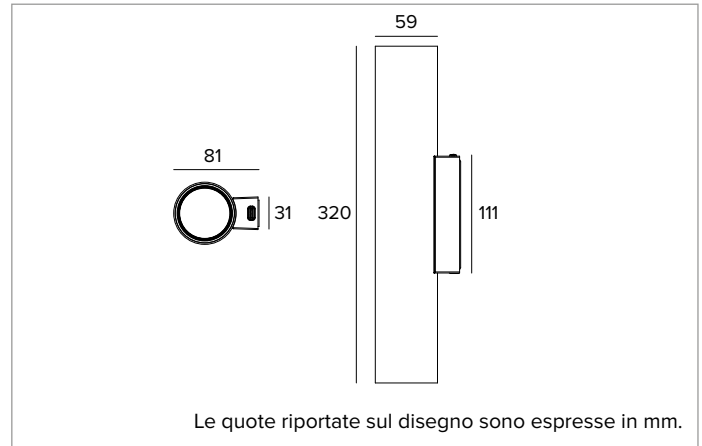


## 1T9942EL | LABEL 6 - Parete

### Apparecchio a parete per sorgenti LED a luce diretta alimentato a tensione di rete



	3000K	H(m)	D(m)	Emax(lx)
	Ra90		45°	
	Fixture Power	10W	1	0.84
	Source Flux	1182lm	2	1.68
	Fixture Flux	879lm	3	2.52
	Efficacy	92lm/W	4	3.35
TS1991	I <sub>max</sub> =1370cd/klm	I <sub>max</sub>	1619cd	5
			4.19	65



#### SORGENTE

LED Chip on Board ad alta efficienza Ra90. 2700K-3500K su richiesta.

**Classe di efficienza energetica:** D

**Potenza nominale:** 8,3W

**Flusso nominale:** 1182lm

**Indice resa cromatica:** 90

**Rf:** 92

**Rg:** 101

**CCT nominale:** 3000K

**Durata utile (L80/B10):** >50000h tq +25°C

#### CARATTERISTICHE ILLUMINOTECNICHE

Versione MWFL - ottica di precisione a sfaccettature convesse in alluminio anodizzato speculare, filtro olografico diffondente e anello cut off in silicone nero.

**Emissione:** DIRETTA

**Ottica:** RIFLETTORE

**Apertura di fascio:** MWFL

**Rendimento ottico:** 74%

**Flusso apparecchio:** 879lm

**Efficienza luminosa:** 92lm/W

**Sicurezza fotobiologica:** Conforme al gruppo di rischio basso RG1

#### CARATTERISTICHE MECCANICHE

Corpo cilindrico in alluminio lavorato ottenuto mediante processo di estrusione e rivestito con vernice a polvere.

**Colore e finitura:** Nero profondo

**Dimensioni:** D=59mm

**Peso:** 0,81Kg

**Grado di protezione:** IP20

#### CARATTERISTICHE ELETTRICHE

Versione elettronica ON-OFF con alimentazione integrata all'interno dell'apparecchio. Apparecchio conforme EN 60598-2-22 per alimentazione da un sistema di emergenza centralizzato CPSS (Central Power Supply System, comunemente chiamato soccorritore), non incorporato nell'apparecchio - escluso aree ad alto rischio. La potenza e il flusso di default sono pari al 100% in AC e al 100% in DC.

**Potenza apparecchio:** 10W

**Alimentazione:** 220-240Vac 50/60Hz

**Classe di isolamento:** CLASSE 2

**Tipo driver / Controllo:** ON-OFF

**Driver incluso:** SI

**Classe F:** SI

**SAFE FLICKER:** PstLM=<1 e SVM=<0,4 (IEC TR 61547-1 e IEC TR 63158), a garanzia di una luce più confortevole e sicura

**Temperatura ambiente:** 0°C / +25°C

#### INSTALLAZIONE

Kit con piastra di fissaggio per l'installazione a parete già incluso nel prodotto.

#### GARANZIA

5 anni.

#### AVVERTENZE

Apparecchio progettato per essere smaltito/riciclato a fine vita. Sorgente luminosa (solo LED) sostituibile da un professionista. Alimentatore sostituibile da un professionista.

A motivo dell'evoluzione tecnologica dei componenti elettronici i dati indicati sono soggetti ad aggiornamento e quindi deve essere richiesta conferma in fase d'ordine. Flusso luminoso e potenza elettrica presentano tolleranze di +/-10% rispetto al valore indicato. tq +25°C (CIE 121).

Si riserva la facoltà di apportare modifiche tecniche.

Targetti Sankey S.r.l.  
Via Pratese, 164  
50145 Firenze - Italy  
Tel: +39 055 37911  
targetti.com  
targetti@targetti.com

CCIAA Firenze  
Share Capital:  
€ 500.000,00  
VAT N. (IT):  
01537660480  
R.E.A: FI-275656

**TARGETTI**